



ECP 反転・移動機

ECP Rotator MUTSU

むっ



4人分の作業が
1人で安全に出来る!

- 建築現場のエレベーターに積込可能!
- 大判パネルの反転作業も一人で出来る!
- 平積みパネルを超えて前進可能!
- 混載での短いパネルも把持可能!
- 狭い空間でも180度ハンドル操作で小回り可能!
- リモコンボタンで簡単操作!
- スライド爪の交換不要、各種パネルにも対応!
- 音声警報機で操作の動作状態をお知らせ!

株式会社 イング

4人での反転作業や移動

大判パネルの反転作業も一人で出来る



スライド爪の交換不要、各種パネルにも対応



ECP Rotator
MU TSU

作業が、1人で安全に出来る。

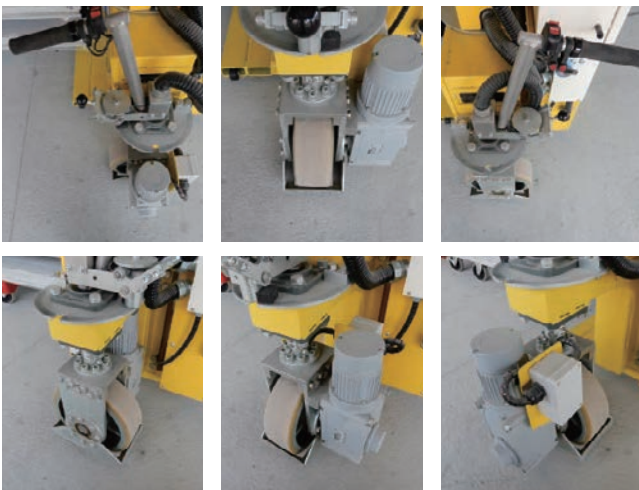
平積みパネルを超えて前進可能



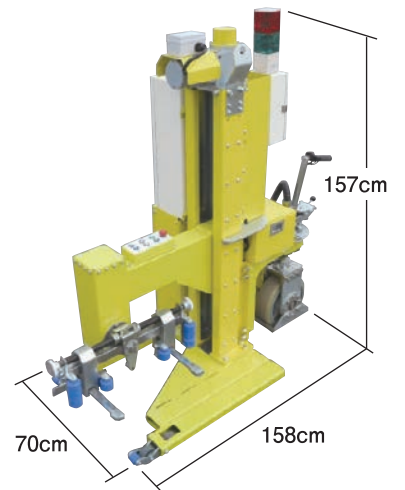
混載での短いパネルも把持可能



狭い空間でも180度ハンドル操作で小回り可能



建築現場のエレベーターに積込可能サイズ



バッテリーの電気残量を表示



リモコンボタンで簡単操作



音声警報機で操作の動作状態をお知らせ



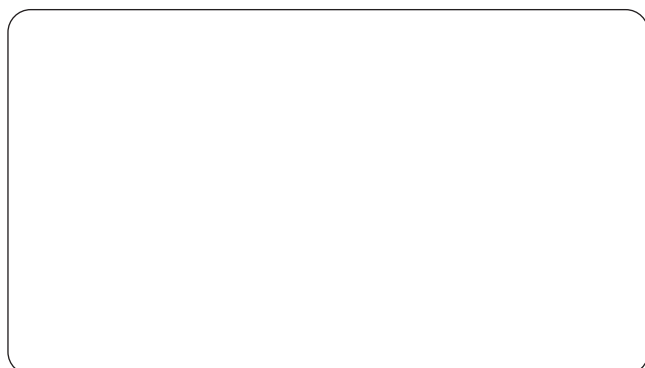
品名	むつ	型式	KI-1型
----	----	----	-------

特徴	<ol style="list-style-type: none"> 1. 「押し出し成形セメント板(ECP)」に対応しています。 2. A側装置、B側装置をリモコンにて同時運転します。 3. バッテリーゲージにより残量確認。(電圧低下時、ゲージが点滅して、アラームにて警告発声。) 4. 過負荷をモーター回転数の低下で検出して、警告を発声。 5. 非常停止ボタンの使用で、全体が停止します。(A・B側装置+リモコンに搭載) 6. 2本のスライド爪のピッチは調整可能です。
----	--

主な仕様

寸法	全長	158cm
	全巾	70cm
	全高	157cm
	最大昇降スクロール	80cm
	駆動輪径	30cm
	先端フレーム高さ	8.5cm
	先端ローラー径	7.5cm
	重量	400kg

性能	昇降	許容荷重	500kg	A側、B側を1セットで 使用時	
		速度	75cm/1分		
	旋回	トルク	270N/m	パネル1枚	
		反転時間(180度)	6秒		
	走行	推力	約86Kgf×2台		
		速度	リモコン	0.28Km/h	
			手動ボタン(BOX)	0.032Km/h	
			ハンドル	0.28Km/h	
	ハンドル高速		1.17Km/h		
	運転	想定可動数	1サイクル:85秒×50サイクル/日		
		バッテリー必要容量	59Ah		
	バッテリー	容量	65Ah	12V×2個=24V	
			電解液の補充は不要。2年間で交換時期。		
	充電器	入力電圧	AC100V		
充電時間		約8時間			



住宅安全機器開発



株式会社 **イング**

<https://www.ing-n.com>

- 本 社 〒574-0045
大阪府大東市太子田3丁目4番31号
TEL:072-875-7331 FAX:072-875-7333
- 東京営業所 〒141-0031
東京都品川区西五反田8-7-11 アクシス五反田ビル801
TEL:03-5496-1491 FAX:03-5496-4877
- 九州営業所 〒816-0921
福岡県大野城市仲畑2丁目14番17号
TEL:092-502-2232 FAX:092-584-2022